

സർക്കുലർ നമ്പർ 5/2017

വിഷയം :- **മോട്ടോർ വാഹന വകുപ്പ്** - ഡ്രൈവിംഗ് ടെസ്റ്റ് നടപടിക്രമം പരിഷ്കരണം - സംബന്ധിച്ച്

- സൂചന :-
1. സർക്കുലർ നമ്പർ 16/1998 തീയതി 02-06-1998
 2. സർക്കുലർ നമ്പർ 20-1998 തീയതി 25-07-1998
 3. സർക്കുലർ നമ്പർ 04/2013 തീയതി 02-06-2013

കമ്പ്യൂട്ടർവത്കൃത ഡ്രൈവിംഗ് ടെസ്റ്റ് നടത്തപ്പെടുന്ന സെന്ററുകളിലും, ഉദ്യോഗസ്ഥർ നേരിട്ട് ടെസ്റ്റ് നടത്തുന്ന മറ്റ് ടെസ്റ്റിംഗ് ഗ്രൗണ്ടുകളിലും, ടെസ്റ്റ് നടത്തുന്ന രീതിയിൽ വ്യത്യാസങ്ങൾ നിലനിൽക്കുന്നുണ്ട്. ഈ രണ്ടു തരം ട്രാക്കുകളിലും ഡ്രൈവിംഗ് ടെസ്റ്റുകൾ ഏകീകൃതമായ രീതിയിൽ നടത്തേണ്ടതിനായി നിർദ്ദേശങ്ങൾ ആവശ്യമായി വന്നിട്ടുണ്ട്. റോഡ് സുരക്ഷയിലെ ഏറ്റവും പ്രധാനപ്പെട്ട ഒരു ഘടകം വാഹനം ഓടിക്കുന്നവരുടെ ഡ്രൈവിംഗിലുള്ള പ്രാവീണ്യമാണ്. കേന്ദ്ര മോട്ടോർ വാഹന ചട്ടം 15-ൽ ഡ്രൈവിംഗ് ലൈസൻസ് നൽകുന്നതിനുമുമ്പ് പരിശോധനയ്ക്ക് വിധേയമാക്കേണ്ട കാര്യങ്ങൾ വിശദമായി പ്രതിപാദിച്ചിട്ടുണ്ട്. ഇവയെല്ലാം ഉൾപ്പെടുത്തിക്കൊണ്ട് ഡ്രൈവിംഗ് നിലവാരത്തിൽ ഗുണപരമായ മാറ്റം വരുത്തി നിലവിലെ ഡ്രൈവിംഗ് ടെസ്റ്റുകൾ ഏകസ്വഭാവമുള്ളതും, കാര്യക്ഷമവും ആക്കുന്നതിനായി മേൽ സർക്കുലറുകൾ താഴെ പറയുന്ന പ്രകാരം പരിഷ്കരിച്ച് ഉത്തരവാകുന്നു.

1.	<p>കമ്പ്യൂട്ടർ അധിഷ്ഠിത സെന്ററുകളിൽ ഗ്രൗണ്ടിൽ തെളിഞ്ഞു കാണത്തക്കവണ്ണം 'H', '8' ട്രാക്കുകൾ പെയിന്റ് ഉപയോഗിച്ച് അടയാളപ്പെടുത്തിയിട്ടുള്ളതിനാൽ സാധാരണ ട്രാക്കുകളിൽ ഉപയോഗിക്കുന്ന തരത്തിലുള്ള അടയാളങ്ങൾ ആവശ്യമില്ല. എന്നാൽ 'H', ട്രാക്കിൽ വാഹനം പുറകോട്ട് കൊണ്ടുവന്ന് ഇടത്തോട്ട് തിരിയ്ക്കേണ്ടി വരുന്ന സന്ദർഭങ്ങളിൽ ഇടതു വശത്തെ (ബ്ലൈൻഡ് സ്പോട്ടിൽ) മൂലകൾ ഉൾപ്പെടുന്ന ഭാഗത്തെ ട്രാക്ക് പിൻകണ്ണാടി വഴി ദൃശ്യമല്ലാത്തതിനാൽ പരീക്ഷാർത്ഥികൾക്ക് ബുദ്ധിമുട്ട് ഉണ്ടാകും. ഇത് പരിഹരിക്കുന്നതിനായി ആ രണ്ടു മൂലകളും ഉൾപ്പെടുന്ന ട്രാക്ക് പിൻകണ്ണാടി വഴി ദൃശ്യമാകുന്നതിനായി 'H' ട്രാക്കിന്റെ മദ്ധ്യഭാഗത്ത് ഇടതു മൂലവരുന്ന രണ്ട് ഭാഗങ്ങൾ അടയാളപ്പെടുത്തുന്നതിനായി പ്രസ്തുത മൂലകളിൽ പരമാവധി 75 സെന്റി മീറ്റർ (2½')</p>
----	--

	<p>ഉയരത്തിലുള്ള രണ്ട് അടയാളങ്ങൾ സ്ഥാപിക്കാവുന്നതാണ്. അനുബന്ധം I (ചിത്രം (1) കാണുക). ഈ അടയാളങ്ങളല്ലാതെ മറ്റ് കമ്പികളോ, അതുപോലുള്ള മറ്റു സൂചകങ്ങളോ കമ്പ്യൂട്ടർ അധിഷ്ഠിത ട്രാക്കിൽ വയ്ക്കുവാൻ പാടുള്ളതല്ല. സർക്കുലർ 4/2013ന്റെ ബന്ധപ്പെട്ട ഭാഗം ഇത്തരത്തിൽ മാറ്റിയിരിക്കുന്നു.</p>
2	<p>കമ്പ്യൂട്ടർ അധിഷ്ഠിതമല്ലാതെ ഉദ്യോഗസ്ഥർ നേരിട്ട് നടത്തുന്ന ട്രാക്കുകളിൽ സർക്കുലർ 20/1998-ലെ 4 -)0 ഖണ്ഡികയിൽ പറഞ്ഞിട്ടുള്ള 5' ഉയരത്തിലുള്ള അടയാളങ്ങൾ എന്നത് പരമാവധി 75 സെന്റിമീറ്റർ (2½') ഉയരത്തിലുള്ളത് എന്ന് മാറ്റുന്നു. റിയർവ്യൂ മിററിൽ പ്രസ്തുത കമ്പികളും, ട്രാക്കിന്റെ അതിരുകളും കൃത്യമായി കാണുന്നതിനായി പ്രസ്തുത അടയാളങ്ങളായി സ്ഥാപിക്കുന്ന കമ്പികൾ തമ്മിൽ വേറിട്ടു കാണാവുന്ന നിറത്തിലുള്ള കയർ കൊണ്ട് ബന്ധിപ്പിച്ചിരിക്കണം. പ്രസ്തുത കമ്പികളിലോ, അവയെ തമ്മിൽ ബന്ധിപ്പിക്കുന്ന കയറിലോ ടെസ്റ്റിനിടയിൽ വാഹനം തട്ടുകയാണെങ്കിൽ പ്രസ്തുത പരീക്ഷാർത്ഥി Part I ടെസ്റ്റിൽ പരാജയപ്പെട്ടതായി കണക്കാക്കും.</p>
3.	<p>എല്ലാ പരീക്ഷാർത്ഥികളേയും കയറ്റത്തിൽ നിർത്തുവാൻ ഉള്ള പരീക്ഷ (Gradient Test), ചരിച്ച് പാർക്ക് ചെയ്യുവാനുള്ള പരീക്ഷ (Angular Reverse Parking), 'H' ട്രാക്ക് എന്നീ പരിശോധനകൾ എല്ലാ ടെസ്റ്റിംഗ് സെന്ററുകളിലെയും ട്രാക്കിന്റെ ഘടനയനുസരിച്ച് വിധേയരാക്കേണ്ടതാണ്. Gradient Test ചെയ്യുമ്പോൾ Hand Brake ഉപയോഗിക്കുന്നതിനുള്ള പ്രാവീണ്യം പരിശോധിക്കേണ്ടതാണ്.</p>
(1)	<p>കമ്പ്യൂട്ടർ അധിഷ്ഠിതമല്ലാത്ത ടെസ്റ്റ് നടക്കുന്ന ട്രാക്കുകളിൽ കേന്ദ്ര മോട്ടോർ വാഹന ചട്ടം 15(3)(k) നിഷ്കർഷിക്കുന്ന പുറകോട്ടു കൊണ്ടുവന്നിട്ട് ചെരിഞ്ഞ് പാർക്ക് ചെയ്യുന്നതിനുള്ള കഴിവ് പരിശോധിക്കുന്നതിനായി 'H' ട്രാക്കിന്റെ വലതുവശത്തെ ഖണ്ഡത്തിന്റെ നീളം പുറകോട്ടുനീട്ടി അതിൽ ചരിച്ച് പാർക്കിംഗിനുള്ള ട്രാക്കു കൂടി ഉൾപ്പെടുത്തിക്കൊണ്ട് ഉത്തരവാകുന്നു. ഇതിൻപ്രകാരം സർക്കുലർ 4/2013 ന്റെ അനുബന്ധം (1) പരിഷ്കരിച്ച് ഈ സർക്കുലറിന്റെ അനുബന്ധം I ചിത്രം രണ്ടായി ചേർക്കുന്നു.</p>

	<p>(2) കമ്പ്യൂട്ടർ വത്കൃതമല്ലാത്ത ട്രാക്കുകളിൽ കേന്ദ്ര മോട്ടോർ വാഹന ചട്ടം 15(3)(i) പ്രകാരമുള്ള കയറ്റത്തിൽ വാഹനം പുറകോട്ടു പോകാതെ നിറുത്തുവാനും പിന്നീട് മുന്നോട്ട് പോകുവാനുമുള്ള കഴിവിന്റെ പരിശോധന Part II റോഡ് ടെസ്റ്റിന്റെ ഭാഗമായി മോട്ടോർ വെഹിക്കിൾസ് ഇൻസ്പെക്ടർമാർ നടത്തേണ്ടതാണ്.</p>
4	<p>പാർട്ട് II ടെസ്റ്റ് നടത്തുമ്പോൾ എല്ലാ പരീക്ഷാർത്ഥികളേയും, ചട്ടം 15(3)ൽ നിഷ്കർഷിച്ചിട്ടുള്ള പ്രധാന കാര്യങ്ങളിലെല്ലാം പരിശോധനയ്ക്ക് വിധേയരാക്കേണ്ടതാണ്. അതായത്, റോഡിന്റെയും, ട്രാഫിക്കിന്റേയും തരത്തിനും, അവസ്ഥയ്ക്കനുസരിച്ച് വാഹനം ഓടിയ്ക്കുവാനും നിയന്ത്രിയ്ക്കുവാനും പ്രാഗത്ഭ്യമുണ്ടോയെന്നും, സമയോചിതമായി നിർദ്ദേശിച്ച കാര്യങ്ങൾ പ്രാവർത്തികമാക്കുവാനുള്ള കഴിവുണ്ടോ എന്നും പരിശോധിയ്ക്കേണ്ടതാണ്. നിരപ്പായ റോഡിൽ നേർദിശയിൽ മാത്രം വാഹനമോടിപ്പിച്ച് പരിശോധിച്ചുകൊണ്ട് പരീക്ഷ നടത്തുന്നത് ഒഴിവാക്കേണ്ടതാണ്.</p>
5	<p>ഡ്രൈവിംഗ് ടെസ്റ്റ് നടത്തുന്നതിനായി ഉപയോഗിയ്ക്കുന്ന ടെസ്റ്റിംഗ് ട്രാക്കിന്റെ സമീപത്ത് ഡ്രൈവിംഗ് ടെസ്റ്റ് നടത്തുന്ന ഉദ്യോഗസ്ഥനും, അപേക്ഷകനും, ടെസ്റ്റിനുപയോഗിയ്ക്കുന്ന വാഹനങ്ങളുമല്ലാതെ മറ്റു വാഹനങ്ങളേയോ, ഡ്രൈവിംഗ് പരിശീലകരേയോ, ഡ്രൈവിംഗ് സ്കൂൾ പ്രതിനിധികളേയോ, അപേക്ഷകരെ അനുഗമിയ്ക്കുന്നവരേയോ കയറ്റവാൻ അനുവദിയ്ക്കുവാൻ പാടില്ല.</p>
6	<p>LMV - M/car ഇനത്തിൽപ്പെട്ട വാഹനങ്ങളിലായിരിയ്ക്കണം Part I നടത്തേണ്ടത്. (ഉദാഹരണം : Maruthi 800, Alto, i-10, Figo, Indica etc.) യിൽ കുറയാത്ത അളവുകളുള്ള വാഹനങ്ങൾ</p>
7	<p>പരീക്ഷാർത്ഥികൾ Part I ടെസ്റ്റിനായി വാഹനത്തിൽ കയറ്റുമ്പോൾ അവരുടെ പക്കൽ മൊബൈൽ ഫോൺ ഉണ്ടായിരിയ്ക്കുവാൻ പാടില്ല. ടെസ്റ്റ് സമയത്ത് പുറത്തുനിന്നുള്ള ആശയവിനിമയത്തോടെയോ മറ്റോ ഉള്ള സഹായങ്ങൾ സ്വീകരിയ്ക്കുന്നുവെങ്കിൽ ആ പരീക്ഷാർത്ഥി അയോഗ്യനായി കണക്കാക്കേണ്ടതാണ്. ഇത്തരം സഹായം നൽകുന്ന ഡ്രൈവിംഗ് സ്കൂളുകൾക്കെതിരെ നടപടി സ്വീകരിയ്ക്കേണ്ടതാണ്.</p>
8	<p>സർക്കുലർ 16/98-ലെ 15-)0 ഖണ്ഡികയിലെ നിർദ്ദേശ പ്രകാരമുള്ള സൂപ്പർ ചെക്കിംഗിനായി എൻഫോഴ്സ്മന്റ് റീജിയണൽ ട്രാൻസ്പോർട്ട് ഓഫീസർമാരെയും കൂടി</p>

	<p>ഇതിനാൽ ചുമതലപ്പെടുത്തുന്നു. എൻഫോഴ്സ്മന്റ് റീജിയണൽ ട്രാൻസ്പോർട്ട് ഓഫീസർമാർ അവരുടെ സോണിലുള്ള ഓരോ ജില്ലയിലേയും 3 ടെസ്റ്റിംഗ് ട്രാക്കുകളിലെങ്കിലും മാസത്തിലൊരിക്കൽ പരിശോധന നടത്തേണ്ടതാണ്. പരിശോധനയുടെ വിവരം മേഖല ഡെപ്യൂട്ടി ട്രാൻസ്പോർട്ട് കമ്മീഷണറേയും, ജോയിന്റ് ട്രാൻസ്പോർട്ട് കമ്മീഷണർ - എൻഫോഴ്സ്മന്റിനേയും, ട്രാൻസ്പോർട്ട് കമ്മീഷണറേയും അനുബന്ധം (2)-ൽ പറഞ്ഞ പ്രകാരമുള്ള മാതൃകയിൽ മൊബൈൽ ഫോണിലോ, ക്യാമറയിലോ എടുത്ത ചിത്രങ്ങൾ സഹിതം തയ്യാറാക്കി സമർപ്പിക്കേണ്ടതാണ്.</p>
9	<p>ഓരോ മോട്ടോർ വെഹിക്കിൾസ് ഇൻസ്പെക്ടർമാരും ഓരോ മാസത്തിന്റേയും 5 -)0 തീയതിയ്ക്ക് മുൻപായി പോയ മാസത്തിൽ നടത്തിയ ഡ്രൈവിംഗ് ടെസ്റ്റുകളുടെ വിവരങ്ങൾ അനുബന്ധം (3)-ലെ മാതൃകയിൽ ഡെപ്യൂട്ടി ട്രാൻസ്പോർട്ട് കമ്മീഷണർക്കും, ട്രാൻസ്പോർട്ട് കമ്മീഷണർക്കും സമർപ്പിക്കേണ്ടതാണ്.</p>
10	<p>20-02-2017 മുതൽ മേൽപ്പറഞ്ഞ രീതിയിൽ മാത്രമേ ഡ്രൈവിംഗ് ടെസ്റ്റുകൾ നടത്തുവാൻ പാടുള്ളൂ. ഉദ്യോഗസ്ഥർ നേരിട്ട് ടെസ്റ്റ് നടത്തുന്ന കമ്പ്യൂട്ടർ വത്കൃതമല്ലാത്ത ട്രാക്കുകളിൽ ഈ രീതിയിൽ ടെസ്റ്റ് നടത്തുവാനായി വേണ്ട മാറ്റങ്ങൾ ബന്ധപ്പെട്ട റീജിയണൽ/ജോയിന്റ് റീജിയണൽ ട്രാൻസ്പോർട്ട് ഓഫീസർമാർ 20-02-2017 നകം നടപ്പിൽ വരുത്തേണ്ടതാണ്. കണ്ണൂർ, കോഴിക്കോട്, പാറശ്ശാല എന്നിവിടങ്ങളിലെ കമ്പ്യൂട്ടർവത്കൃത ട്രാക്കുകളിൽ ഗ്രേഡിയന്റ് ടെസ്റ്റിന് സാങ്കേതിക തടസ്സമുള്ളപക്ഷം അറ്റകുറ്റപ്പണികൾ പൂർത്തിയാകുന്നതുവരെ പ്രസ്തുത ടെസ്റ്റ് Part II വിനോപ്തം നടത്തേണ്ടതാണ്.</p>

(ഒപ്പ്)
ട്രാൻസ്പോർട്ട് കമ്മീഷണർ

സീകർത്താവ് :

1. എല്ലാ ഡെപ്യൂട്ടി ട്രാൻസ്പോർട്ട് കമ്മീഷണർമാർക്കും
2. എല്ലാ റീജിയണൽ ട്രാൻസ്പോർട്ട് ഓഫീസർമാർക്കും
3. എല്ലാ ജോയിന്റ് റീജിയണൽ ട്രാൻസ്പോർട്ട് ഓഫീസർമാർക്കും

അംഗീകാരത്തോടെ

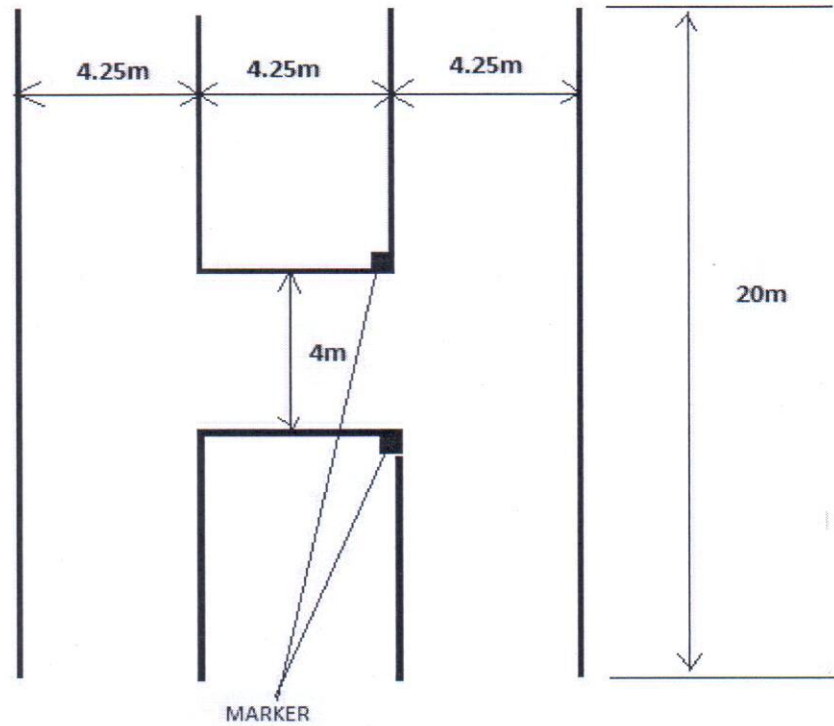
[Handwritten Signature]
സീനിയർ ഡെപ്യൂട്ടി ട്രാൻസ്പോർട്ട് കമ്മീഷണർ
(ട്രാക്കേഷൻ)

[Handwritten Signature]
16/2

AUTOMATED DRIVING TEST TRACKS

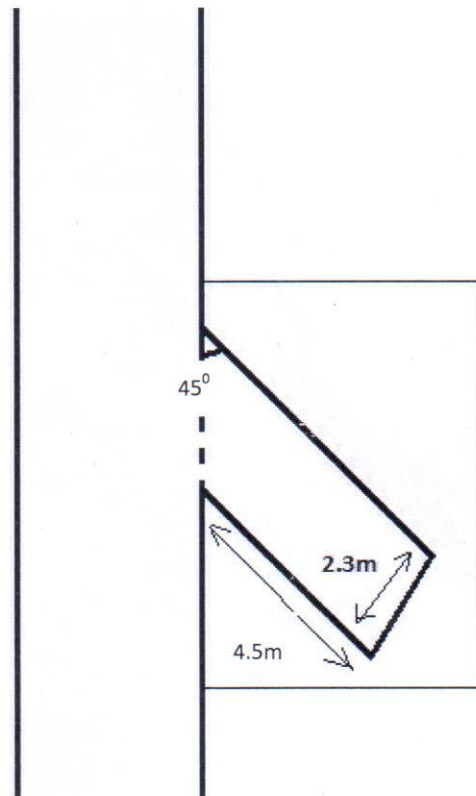
Annexure -I
Picture - 1

H TESTING TRACK



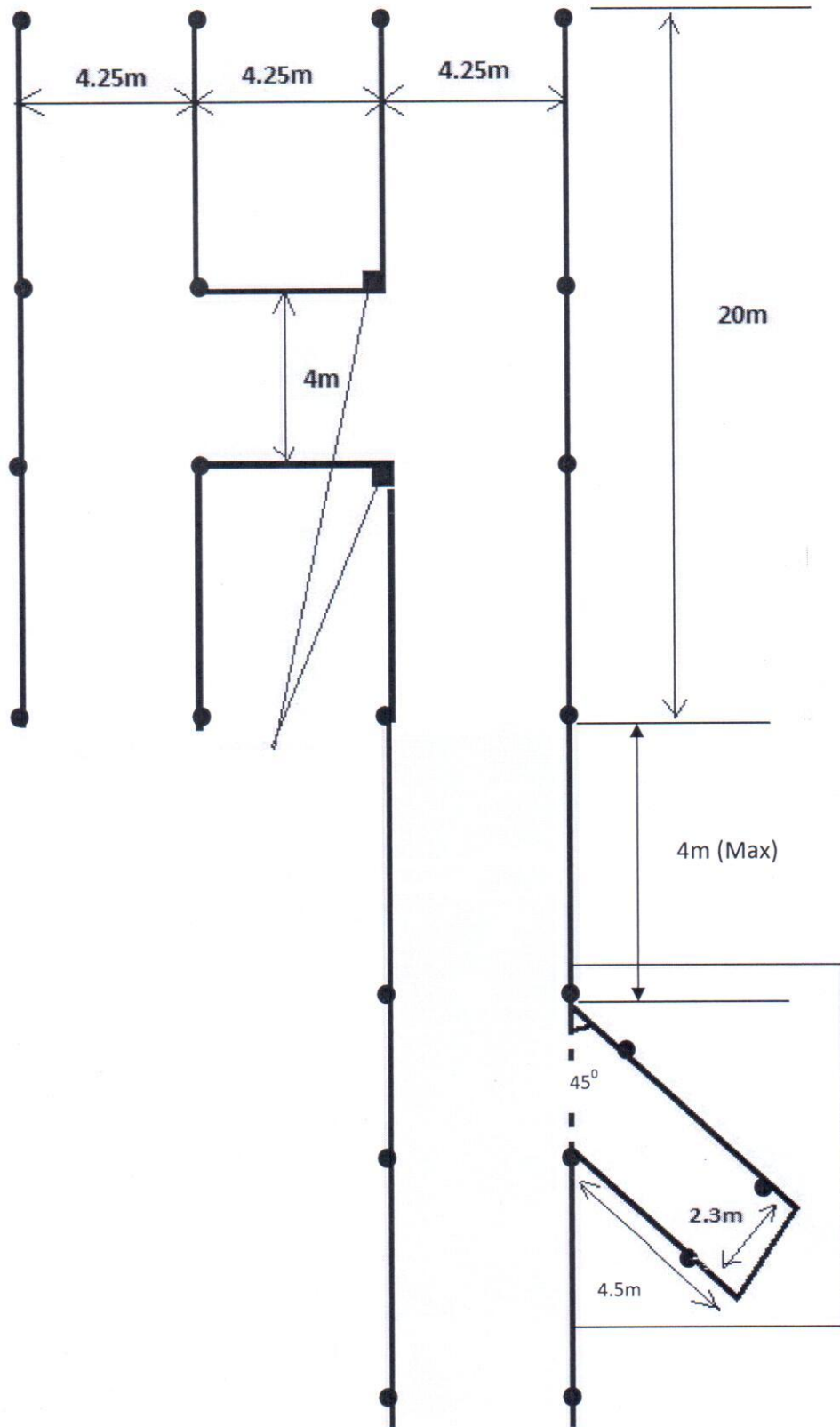
Gradient Track for LMV (1 in 10)

Parking Track for LMV (Angular Parking)



NON-AUTOMATED TESTING TRACK

Annexure-1
Picture-2



Annexure II

Supper Check Report

Name & Designation of Checking Officer:

Date of Check	
Time of check (..... hrs to hrs)	
Name of Testing Ground	
MVI in charge	
AMVI-s on duty	
No. of candidates Observed in Part I	
No. of candidates observed in Part II	
Remarks on conduct of the Test	
Remarks on the testing track lay out	

Annexure III

	Class of Vehicles					
	M/Cycle	Three Wheeler	LMV	HGV	HPV	Total
Total No. of Applicant Appeared						
Total No. of Candidates passed						
Total No. of Candidates failed						
Total No. of Candidates absent						
Remarks						